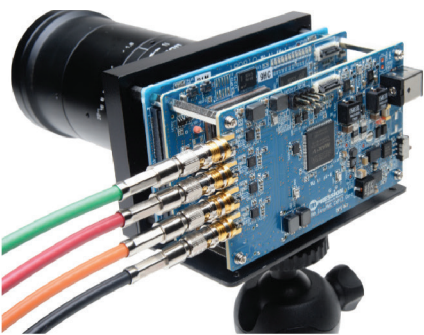


# EasyMVC — 多功能机器视觉 摄像头开发套件

## 索尼图像传感器综合评估套件

借助英特尔® Cyclone® FPGA 支持的多视频接口选项，该套件支持以智能、轻松的方式开发面向高性能索尼图像传感器的机器视觉系统。该软件套件支持 Generic Interface for Cameras ( GenIcam ) 应用，有助于轻松测试传感器和抓帧器电路板。



### 作者

英特尔可编程解决方案事业部  
工业业务开发总监  
**Takayuki Ikushima**

英特尔可编程解决方案事业部  
视频与视觉细分市场总监兼解决方案架构师  
**Jahanzeb Ahmad**

### 解决方案概述

简易机器视觉系统 ( EasyMVC ) 可以消除机器视觉系统的开发障碍，后者需要使用大量部件来设置、配置和测试传感器和抓帧器电路板的互操作性。该套件具有以下特性：

- 支持尖端的索尼 CMOS 图像传感器 ( IMX420: 2.8 Mpixel 和 IMX421: 7.1 Mpixel )
- SLVS-EC 知识产权 ( IP ) 核支持多达 8 条通道
- 最大 8b/像素，每秒帧数 ( fps ) 达 409
- 采用多个视频接口实现模块化设计：HDMI 2.0、USB3 Vision、CoaXpress 1.1.1/2.0 和 10GigE Vision with 1588
- 支持 GenIcam 应用的软件套件，可控制传感器和抓帧器电路板
- 文档：产品手册、电路板参考手册、入门指南和参考设计手册

### 客户受益

- 提供一套完整的解决方案，包括硬件、IP 核和软件
- 提供 IP 演示，构建定制摄像头功能
- 提供模块化，可轻松配置的套件，以在实际智能摄像头外形中构建机器视觉原型
- 支持您评估索尼的最新 CMOS 传感器
- 包含所有用于评估的必要 IP 许可
- 支持 FPGA 设计师定制设计，以满足最新要求



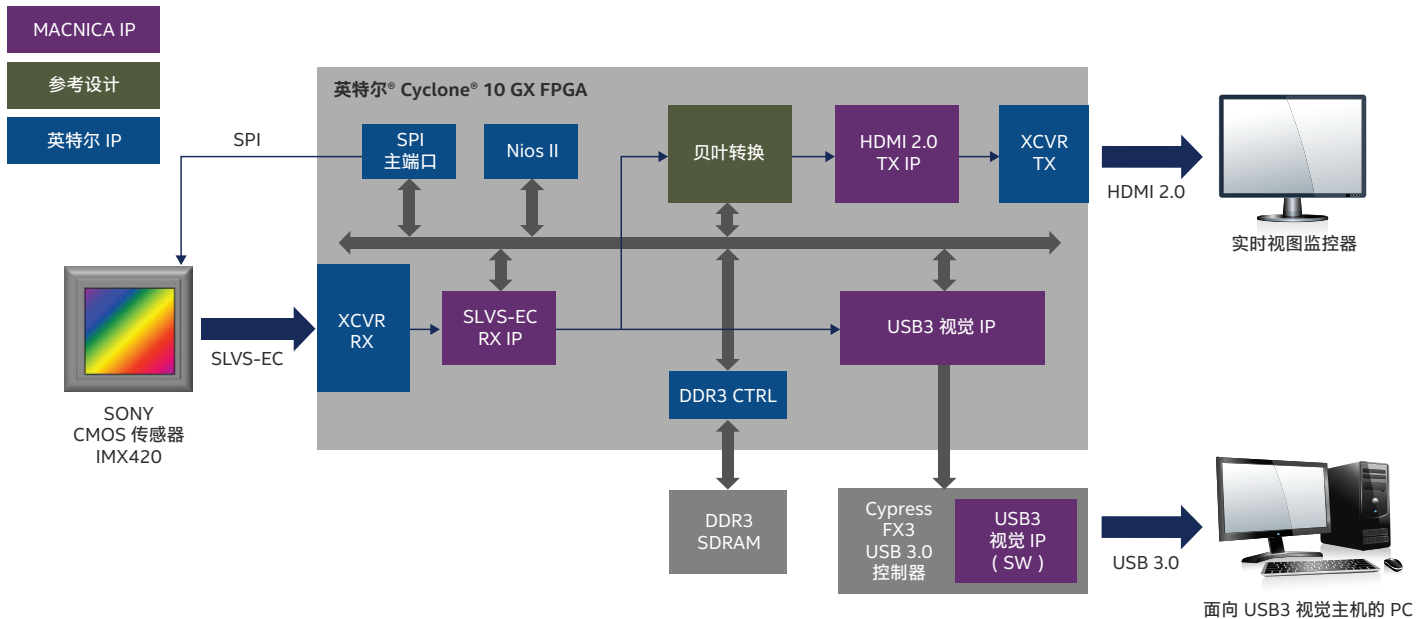
## 目标应用

- 面向制造质量检测的机器视觉
- 智慧城市基础设施和监控
- 实时医疗监护与诊断设备
- 使用索尼传感器的视频和视觉系统

## 了解更多信息

- [以边缘为中心概述页面](#)
- [网络广播: 英特尔® FPGA 赋能边缘智能视频/视觉应用](#)
- [EasyMVC 开发套件](#)
- [Macnica 咨询表](#)

## 结构图 ( USB3.0 版本 )



任何产品或组件都无法保证绝对安全。

英特尔并不控制或审计第三方数据。请您审查该内容，咨询其他来源，并确认提及数据是否准确。

实际性能受使用情况、配置和其他因素的差异影响。更多信息请见 [www.Intel.com/PerformanceIndex](http://www.Intel.com/PerformanceIndex)

具体成本和结果可能不同。

英特尔技术可能需要启用硬件、软件或激活服务。

© 英特尔公司版权所有。英特尔、英特尔标识以及其他英特尔商标是英特尔公司或其子公司在美国和/或其他国家的商标。文中涉及的其他名称及商标属于各自所有者资产。