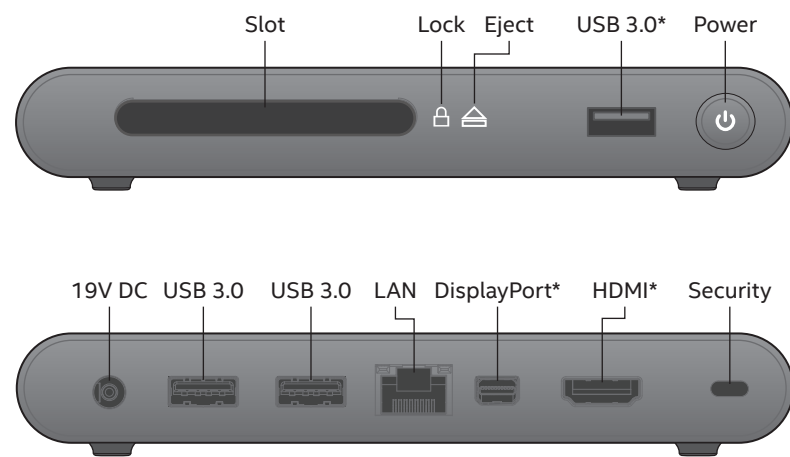
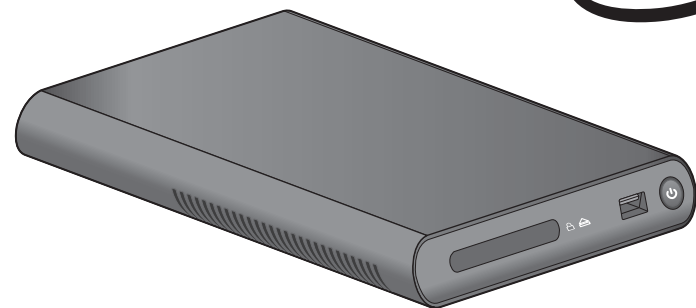
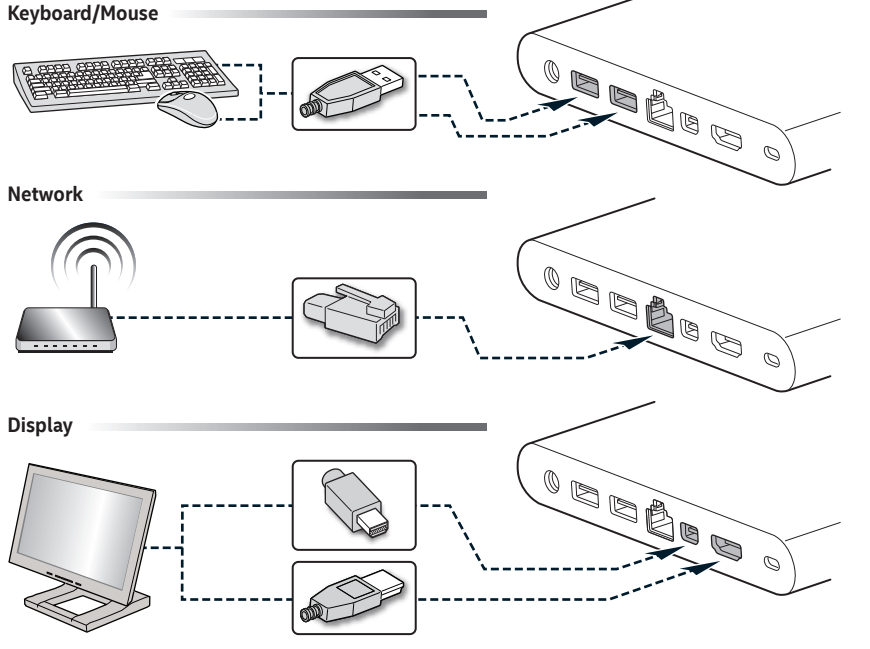


Intel® Compute Card Dock DK132EPJ



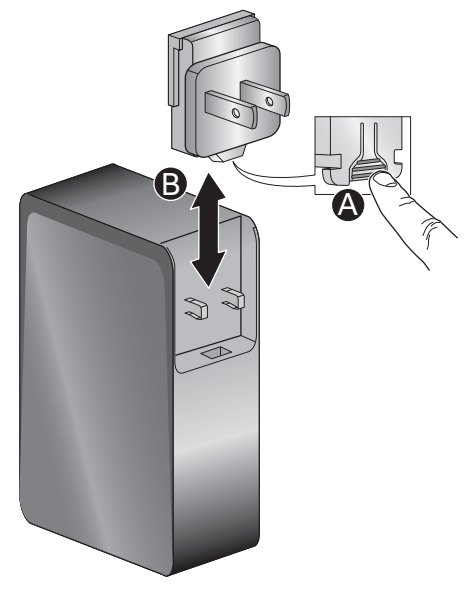
Compute Card Slot Слот на Compute Card Compute Card 插槽 Utor za Compute Card Zásuvka Compute Card Compute Card-sprække Compute Card-sleuf Compute Card pesa Compute Card -paikka Logement Compute Card Logement pour Compute Card Compute Card-Steckplatz Υποδοχή της κάρτας Compute Card Compute Card bõvitõhely Slot Compute Card Slot per Compute Card Compute Card スロット Compute Card уасы Compute Card 슬롯 Compute Card slots „Compute Card“ lizdas Compute Card-kortplatt Gniazdo karty Compute Card Slot para Compute Card Отвор за Compute Card Slot na Compute Card Reža za Compute Card Ranura de Compute Card Ranura para Compute Card Compute Card-fack Compute Card Yuvası	Κάρτατα e zaključena 卡已鎖定 Kartica je zaključana Karta je zajištěna Kort Låst Kaart vergrendeld Kaart lukustatud Kortti lukittu Compute Card -paikka Logement Compute Card Logement pour Compute Card Compute Card-Steckplatz Υποδοχή της κάρτας Compute Card Compute Card bõvitõhely Kartu Dikunci Scheda bloccata Card ロック Карта қулпыталған 카드 잠김 Karte ir bloķēta Kortelē uźrakimās Card låst Karta zablokowana Placa bloqueada Card blocat Адаптер зафиксирован Kartica je zaključana Karta je zablokovaná Kartica zaklenjena Tarjeta bloqueada Tarjeta bloqueada Kortet är låst Kart Kilitli	Изваждане на картата 卡弹出 退出卡 Kartica je izbačena Vysunutí karty Kort Skubbet Ud Kaart uitwerpen Kaart väljastatud Kortin poisto Éjection de la carte Ejektion av kartan Karte auswerfen Κάρτα κλειδωμένη Κάρτα κλειδωμένη Card zárolva Kartu Dikunci Scheda bloccata Card ロック Картаны шығару 카드 방출 Izstumi karti Kortelės išstūmimas Card åpne Wysuwanie karty Expulsão da placa Card scos Извлечение адаптера Kartica je izbačena Vysunutie karty Ejector de tarjeta Expulsión de tarjeta Kortutmatning Kartı Çıkarma	USB 3.0 Port USB 3.0 порт USB 3.0 端口 USB 3.0 連接埠 USB 3.0 priključak Port USB 3.0 USB 3.0-port USB 3.0-port USB 3.0 -liitäntä Port USB 3.0 Port USB 3.0 USB 3.0-Port Θύρα USB 3.0 Port USB 3.0 Porta USB 3.0 USB 3.0 포트 USB 3.0 уасы USB 3.0 포트 USB 3.0 ports USB 3.0 prievadas USB 3.0-port Porta USB 3.0 Port USB 3.0 Port USB 3.0 Port USB 3.0 Puerto USB 3.0 Puerto USB 3.0 USB 3.0-port USB 3.0 Bağlantı Noktası	Бутон за захранване 电源按钮 電源接口 電源连接器 Konektor napajanja Konektor napajeni Tlačitko napajeni Strömknapp Aan-uitknop Toitenupp Virtapainike Bouton d'alimentation Bouton de mise sous tension Netzschalter Κουμπι τροφοβοοιας Bekarcsoló gomb Tomboł Daya Pulsante di alimentazione 電源ボタン Кват түймeci 전원 버튼 Ieslēgšanas/izslēgšanas poga Maitinimo mygtukas Av/på-knapp Przycisk zasilania Złącze zasilania Botão liga/desliga Buton de pornire кнопка питания Dugme za uklj/sklj. Tlačidlo vypínania Gumb za napajanje Konektor za napajanje Botón de encendido Botón de encendido Strömknapp Güç Düğmesi	Захранващ конектор 电源接口 電源连接器 Konektor napajanja Konektor napajeni Tlačitko napajeni Ström-konektor Voedingsaansluiting Toitokonektor Virtapainike Connecteur d'alimentation Connecteur d'alimentation Netzanschluss Βύσμα τροφοβοοιας Tápcsatlakozó Konektor Daya Connettore di alimentazione 電源コネクター Кват агытпасы 전원 커넥터 Strāvas savienotājs Elektros jungtis Złącze zasilania Conector de forca Conector de alimentare Разъем питания Konektor za napajanje Konektor napajanje Conector de alimentación Strömanslutning Güç Konnektörü	LAN конектор LAN конектор LAN 接头 區域網路连接器 LAN konektor Konektor LAN LAN-konektor LAN-conector LAN-konektor LAN-liitäntä Virtapainike Bouton d'alimentation Bouton de mise sous tension Netzanschluss Βύσμα τροφοβοοιας Tápcsatlakozó Konektor LAN Connettore di alimentazione 電源コネクター LAN агытпасы LAN 커넥터 LAN savienotājs LAN jungtis Złącze LAN Conector de LAN Conector de LAN Разъем для подключения к локальной сети LAN konektor Konektor LAN Conector LAN Conector LAN LAN-anslutning LAN Konnektörü	DisplayPort конектор DisplayPort 连接器 DisplayPort 连接器 DisplayPort konektor Konektor DisplayPort DisplayPort-stik DisplayPort konektor DisplayPort konektor DisplayPort-liitäntä Connecteur DisplayPort Connecteur DisplayPort DisplayPort-Anschluss Βύσμα DisplayPort DisplayPort csatlakozó Konektor DisplayPort Connettore DisplayPort DisplayPort コネクター DisplayPort агытпасы DisplayPort 커넥터 DisplayPort savienotājs DisplayPort jungtis DisplayPort-kontakt DisplayPort-kontakt Conector DisplayPort Conector DisplayPort Разъем DisplayPort DisplayPort konektor Konektor DisplayPort Konektor DisplayPort Conector DisplayPort Conector DisplayPort DisplayPort-anslutning DisplayPort Konnektörü	HDMI конектор HDMI 接口 HDMI 连接器 HDMI konektor Konektor HDMI HDMI-konektor HDMI-konektor HDMI-liitäntä Connecteur HDMI Connecteur HDMI HDMI-Stecker Βύσμα HDMI HDMI csatlakozó Konektor HDMI Connettore HDMI HDMI コネクター HDMI агытпасы HDMI 커넥터 HDMI savienotājs HDMI jungtis HDMI-kontakt HDMI-kontakt Conector HDMI Conector HDMI Разъем HDMI HDMI konektor Konektor HDMI Konektor HDMI Conector HDMI Conector HDMI HDMI-kontakt HDMI Konnektörü	Отвор за кабел за защита 安全纜線孔 安全纜線開孔 Отвор za sigurnosni kabel Отвор pro bezpečnostní kabel Åbning til sikkerhedskabel Opening voor computerslot Turvatranssi avamine Turvakaapelin reikä Ouverture du câble de sécurité Ouverture du câble de sécurité (LAN) Öffnung Sicherheitskabel Βύσμα ΗΜΙ Biztonsági kábel rögzítésére szolgáló nyílás Celah Kabel Pengaman Apertura del cavo di sicurezza セキュリティケーブル差込口 Kayıncılık kabelelinin teciri 보안 케이블 개방 Drošības kabeļa pievienošanas atvere Saugumo laido anga Hull för låsekabel Złącze LAN Abertura do cabo de segurança Conector de forca Conector de LAN Разъем для подключения к локальной сети Отвор za sigurnosni kabl Отвор pre zabezpečovací kábel Odprtina za varnostni kábel Abertura de cable de seguridad Abertura de cable de seguridad Öppning för säkerhetskabel Güvenlik Kablosu Açıklığı
--	---	--	--	--	--	--	--	--	---

1 Make Connections

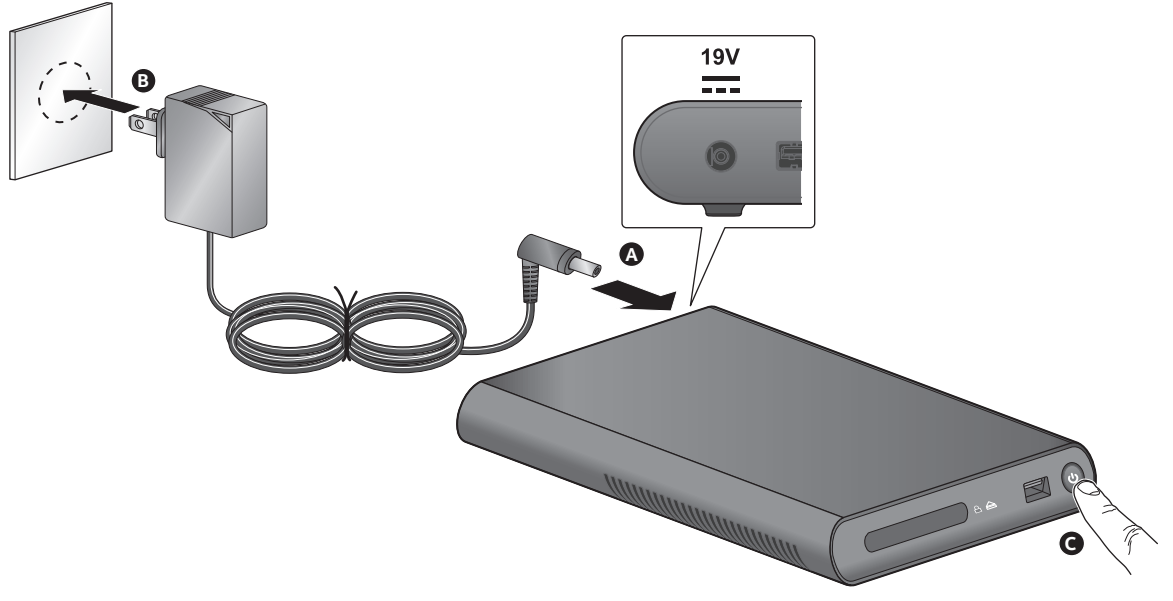


2 Connect Power Plug

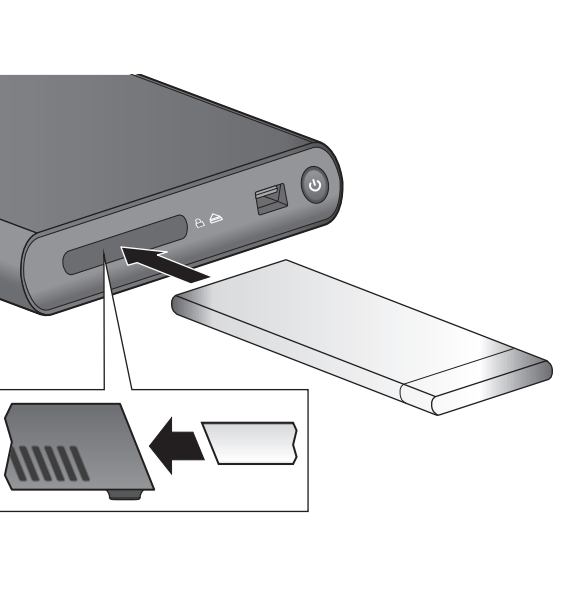
Plug	US	UK	AU	CN	EU	IN	KR
Code	US	UK	AU	CN	EU	IN	KR
Country	United States/ Japan	United Kingdom	Australia	China	European Union	India	South Korea



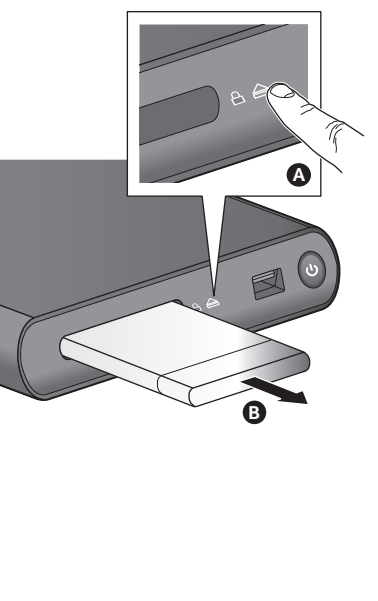
3 Power up Dock



4 Insert Card



5 Eject Card



6 Install VESA Bracket

